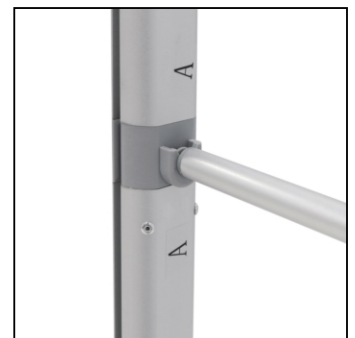
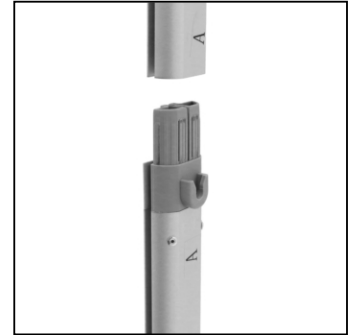


SCHEDA PRODOTTO

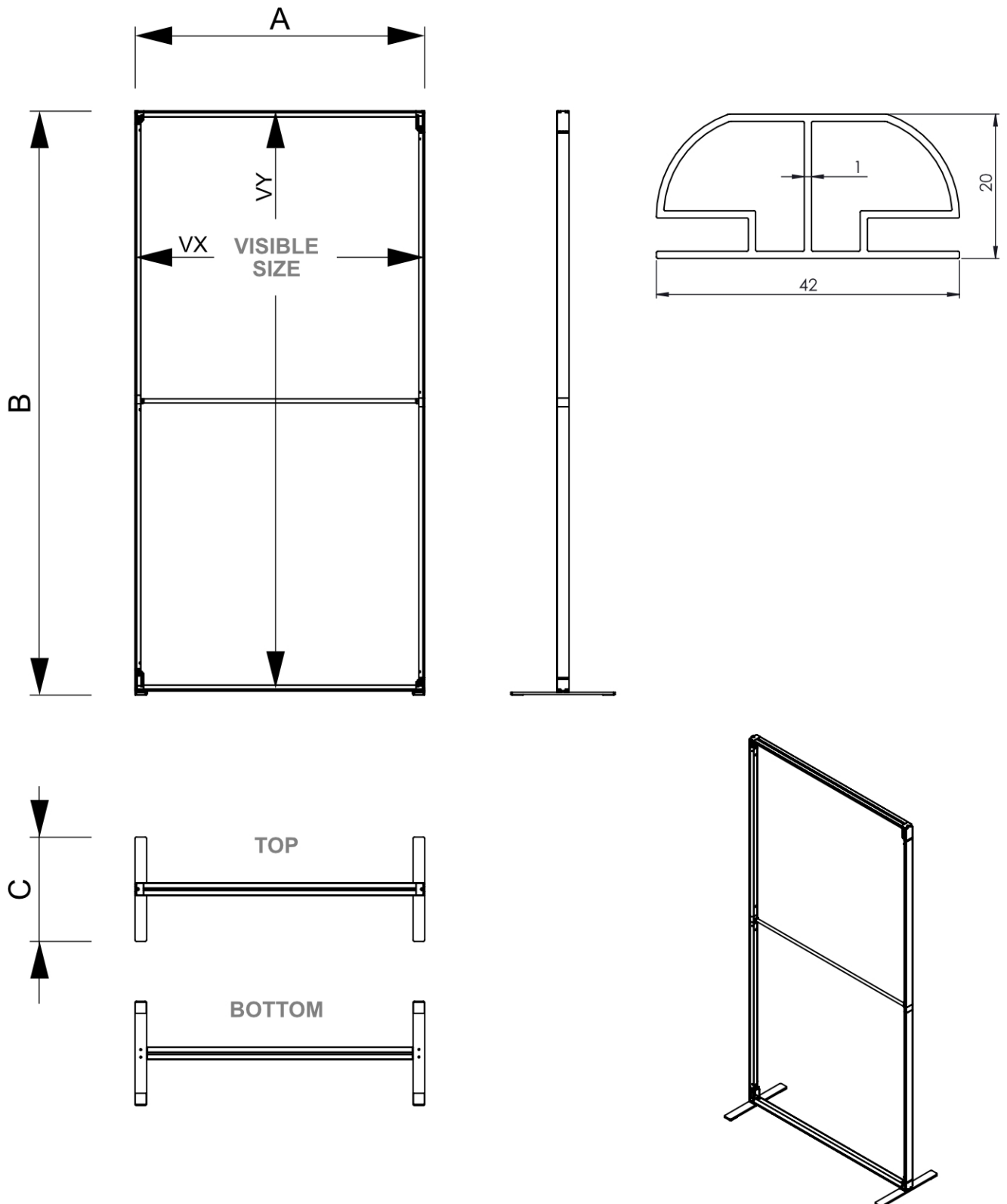
Easy Frame 100 x 200 cm Argento



- Sistema modulare con possibilità di altezza fino a 250 cm
- Installazione facile e senza attrezzi grazie ai connettori integrati
- Possibilità di realizzare una grafica completa fino a 5 metri di larghezza

SCHEDA PRODOTTO

Easy Frame 100 x 200 cm Argento



SCHEDA PRODOTTO

Easy Frame 100 x 200 cm Argento

INFORMAZIONI DI BASE

SKU	Sizes (mm) (A x B x C)	Formato (mm)	Dimensioni visibili (mm) (VXxVY)	Distanza tra i fori (mm) (XxY)
FFW100x200	1000 x 2000 x 360	1000 x 2000 mm	966 x 1966 mm	-

Orientamento	Weight (kg)
Verticale	4,22

PARAMETRI ELETTRICI

Illuminazione	Valore dell'illuminazione (lm)	Luminosity (cd)	Intensità luminosa (lx)	Potenza (W)
NO	-	-	-	-

INFORMAZIONI SULL'IMBALLAGGIO

Unità di imballaggio 1 (mm)	Unità di imballaggio 2 (mm)	Unità di imballaggio 3 (mm)
1090 x 290 x 85	-	-

Numero di pezzi della tavolozza	Peso del pallet (kg)	Tipo di tavolozza
48	301	EUR

ALTRE INFORMAZIONI

Product certifications	EAN
No	8596052198717

SCHEDA PRODOTTO

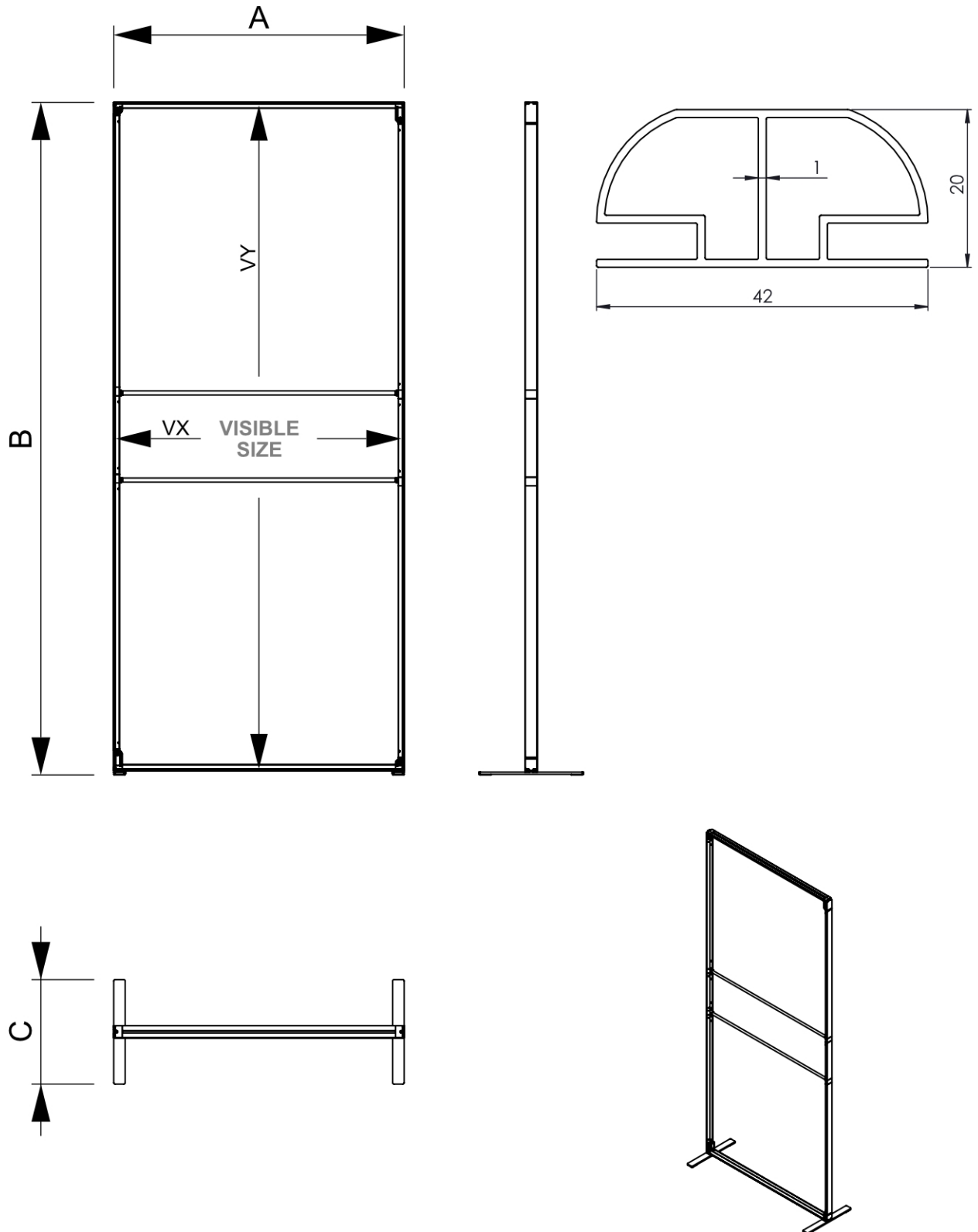
Easy Frame 100 x 230 cm Argento - incl. Set Estensione +30 cm



- Sistema modulare con possibilità di altezza fino a 250 cm
- Installazione facile e senza attrezzi grazie ai connettori integrati
- Possibilità di realizzare una grafica completa fino a 5 metri di larghezza

SCHEDA PRODOTTO

Easy Frame 100 x 230 cm Argento - incl. Set Estensione +30 cm



SCHEDA PRODOTTO

Easy Frame 100 x 230 cm Argento - incl. Set Estensione +30 cm

INFORMAZIONI DI BASE

SKU	Sizes (mm) (A x B x C)	Formato (mm)	Dimensioni visibili (mm) (VXxVY)	Distanza tra i fori (mm) (XxY)
FFW100x230	1000 x 2300 x 360	1000 x 2300 mm	966 x 2266 mm	-

Orientamento	Weight (kg)
Verticale	4,60

PARAMETRI ELETTRICI

Illuminazione	Valore dell'illuminazione (lx)	Luminosity (cd)	Intensità luminosa (lx)	Potenza (W)
NO	-	-	-	-

INFORMAZIONI SULL'IMBALLAGGIO

Unità di imballaggio 1 (mm)	Unità di imballaggio 2 (mm)	Unità di imballaggio 3 (mm)
1090 x 290 x 85	-	-

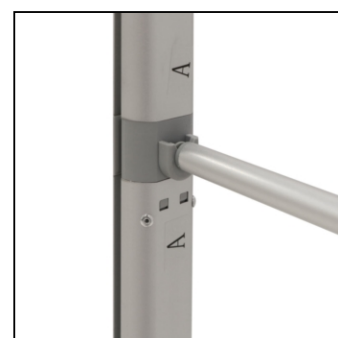
Numero di pezzi della tavolozza	Peso del pallet (kg)	Tipo di tavolozza
48	319	EUR

ALTRE INFORMAZIONI

Product certifications	EAN
No	8596052205453

SCHEDA PRODOTTO

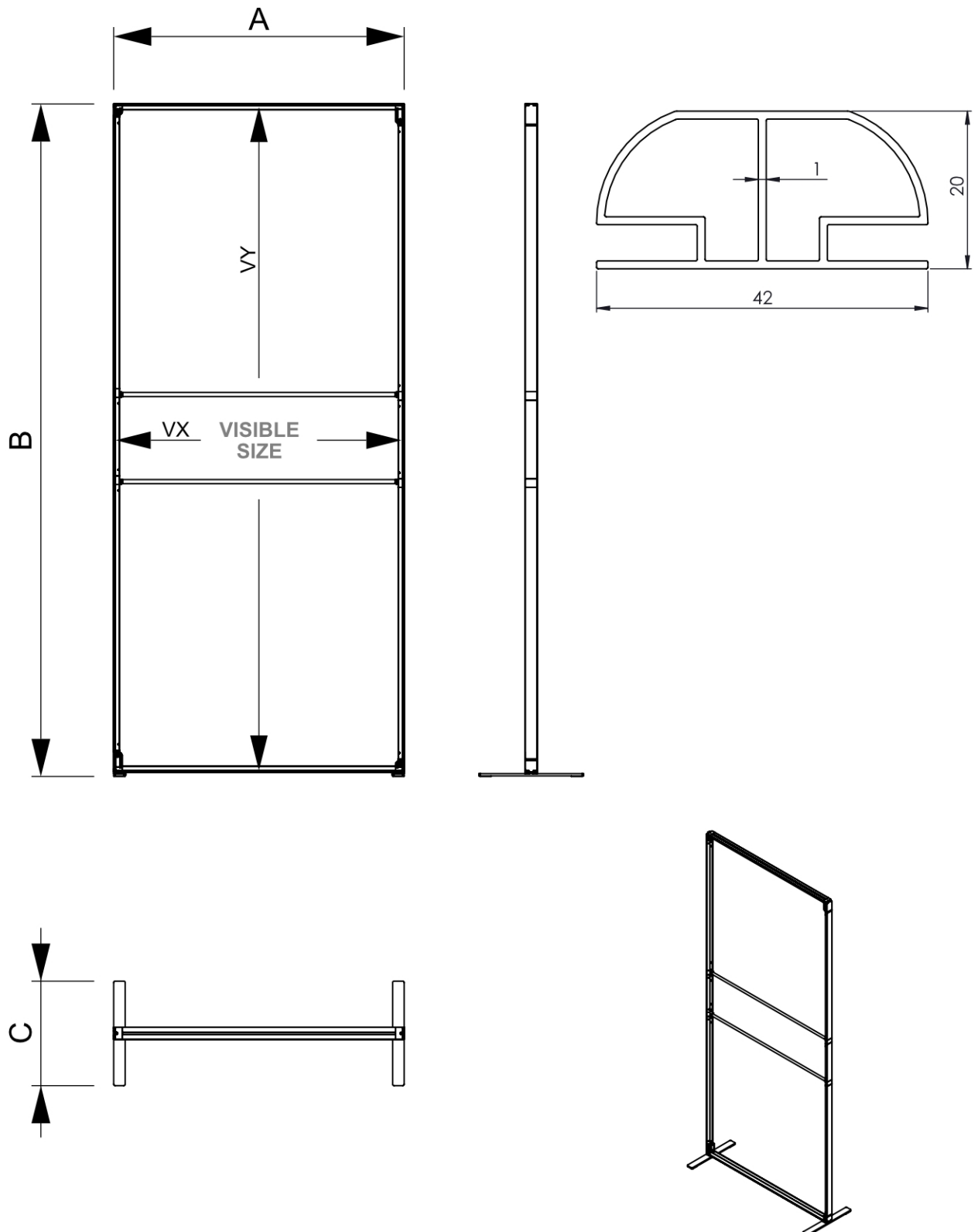
Easy Frame 100 x 250 cm Argento - incl. Set Estensione +50 cm



- Sistema modulare con possibilita di altezza fino a 250 cm
- Installazione facile e senza attrezzi grazie ai connettori integrati
- Possibilita di realizzare una grafica completa fino a 5 metri di larghezza

SCHEDA PRODOTTO

Easy Frame 100 x 250 cm Argento - incl. Set Estensione +50 cm



SCHEDA PRODOTTO

Easy Frame 100 x 250 cm Argento - incl. Set Estensione +50 cm

INFORMAZIONI DI BASE

SKU	Sizes (mm) (A x B x C)	Formato (mm)	Dimensioni visibili (mm) (VXxVY)	Distanza tra i fori (mm) (XxY)
FFW100x250	1000 x 2500 x 360	1000 x 2500 mm	996 x 2466 mm	-

Orientamento	Weight (kg)
Verticale	4,75

PARAMETRI ELETTRICI

Illuminazione	Valore dell'illuminazione (lx)	Luminosity (cd)	Intensità luminosa (lx)	Potenza (W)
NO	-	-	-	-

INFORMAZIONI SULL'IMBALLAGGIO

Unità di imballaggio 1 (mm)	Unità di imballaggio 2 (mm)	Unità di imballaggio 3 (mm)
1090 x 290 x 85	-	-

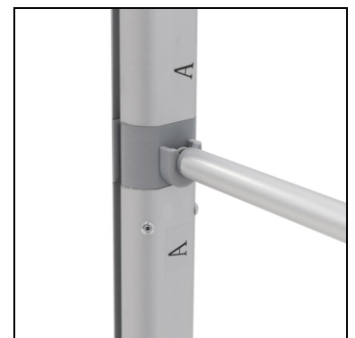
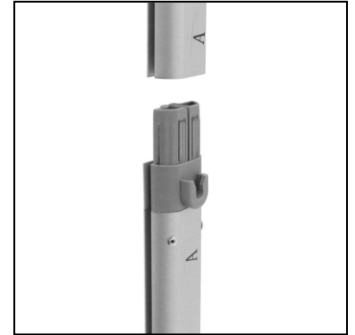
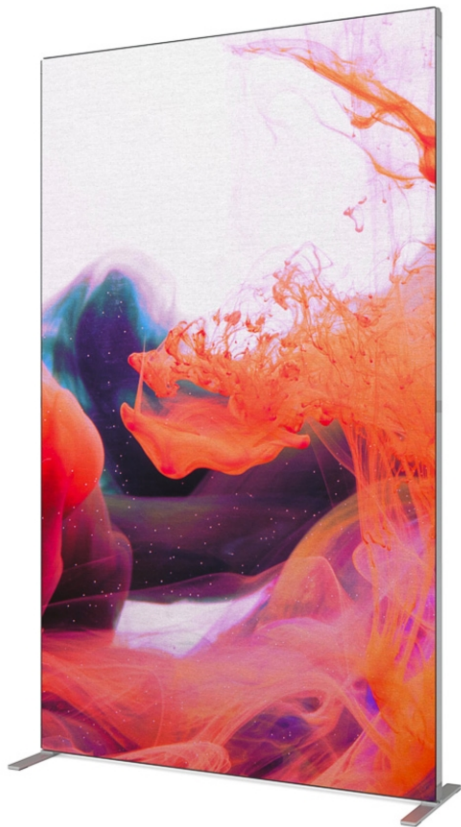
Numero di pezzi della tavolozza	Peso del pallet (kg)	Tipo di tavolozza
48	325	EUR

ALTRE INFORMAZIONI

Product certifications	EAN
No	8596052205460

SCHEDA PRODOTTO

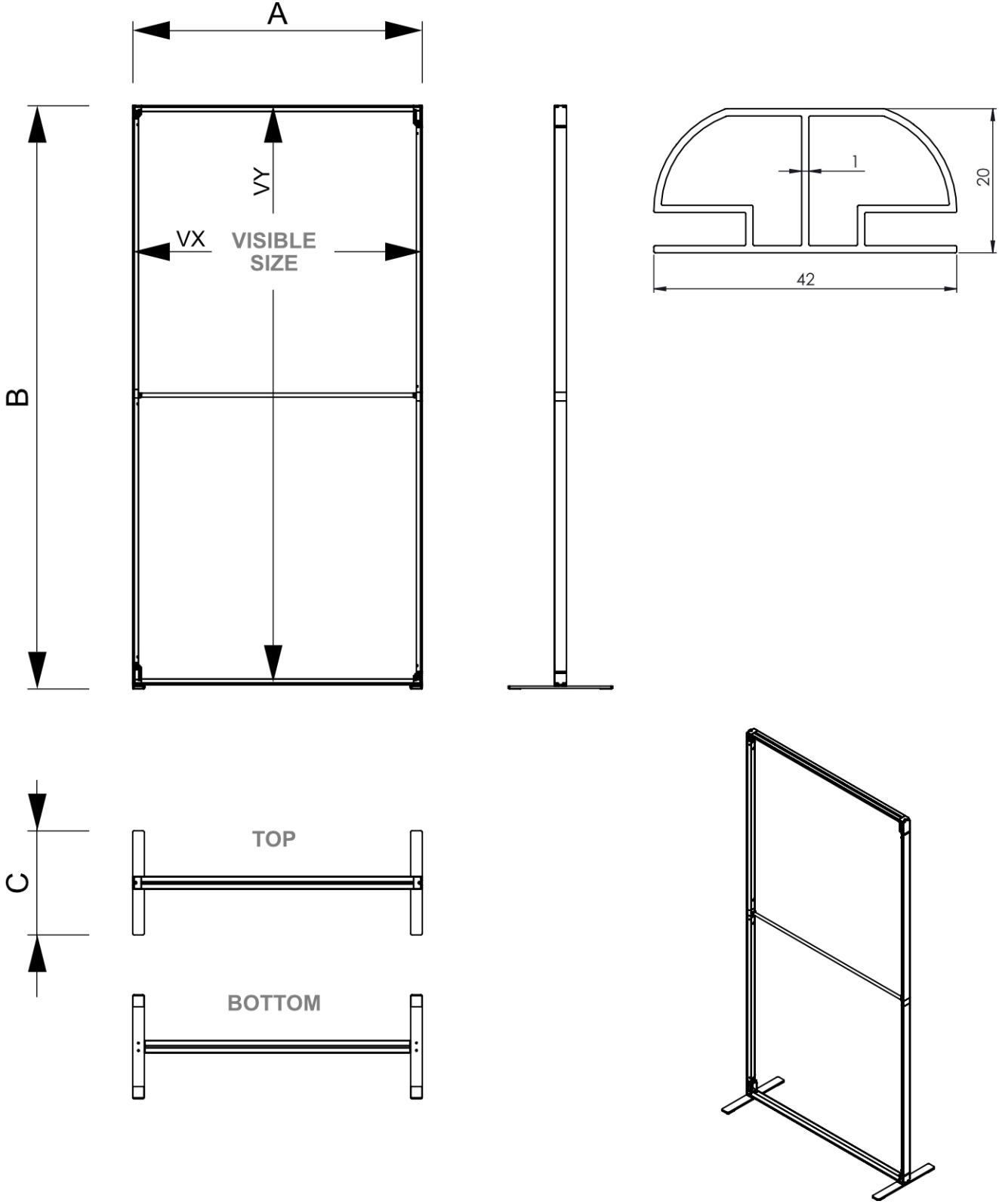
Easy Frame 120 x 200 cm Argento



- Sistema modulare con possibilita di altezza fino a 250 cm
- Installazione facile e senza attrezzi grazie ai connettori integrati
- Possibilita di realizzare una grafica completa fino a 5 metri di larghezza

SCHEDA PRODOTTO

Easy Frame 120 x 200 cm Argento



SCHEDA PRODOTTO

Easy Frame 120 x 200 cm Argento

INFORMAZIONI DI BASE

SKU	Sizes (mm) (A x B x C)	Formato (mm)	Dimensioni visibili (mm) (VXxVY)	Distanza tra i fori (mm) (XxY)
FFW120x200	1200 x 2000 x 360	1200 x 2000 mm	1166 x 1966 mm	-

Orientamento	Weight (kg)
Verticale	4,33

PARAMETRI ELETTRICI

Illuminazione	Valore dell'illuminazione (lm)	Luminosity (cd)	Intensità luminosa (lx)	Potenza (W)
NO	-	-	-	-

INFORMAZIONI SULL'IMBALLAGGIO

Unità di imballaggio 1 (mm)	Unità di imballaggio 2 (mm)	Unità di imballaggio 3 (mm)
1280 x 290 x 85	-	-

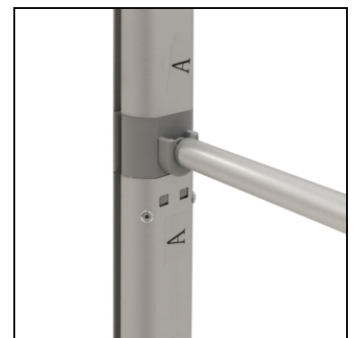
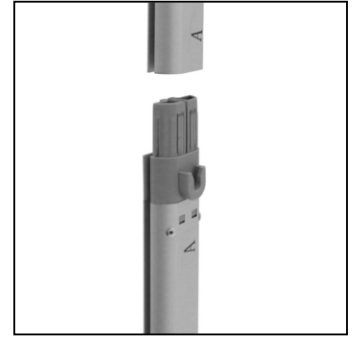
Numero di pezzi della tavolozza	Peso del pallet (kg)	Tipo di tavolozza
24	173	EUR

ALTRE INFORMAZIONI

Product certifications	EAN
No	8596052198724

SCHEDA PRODOTTO

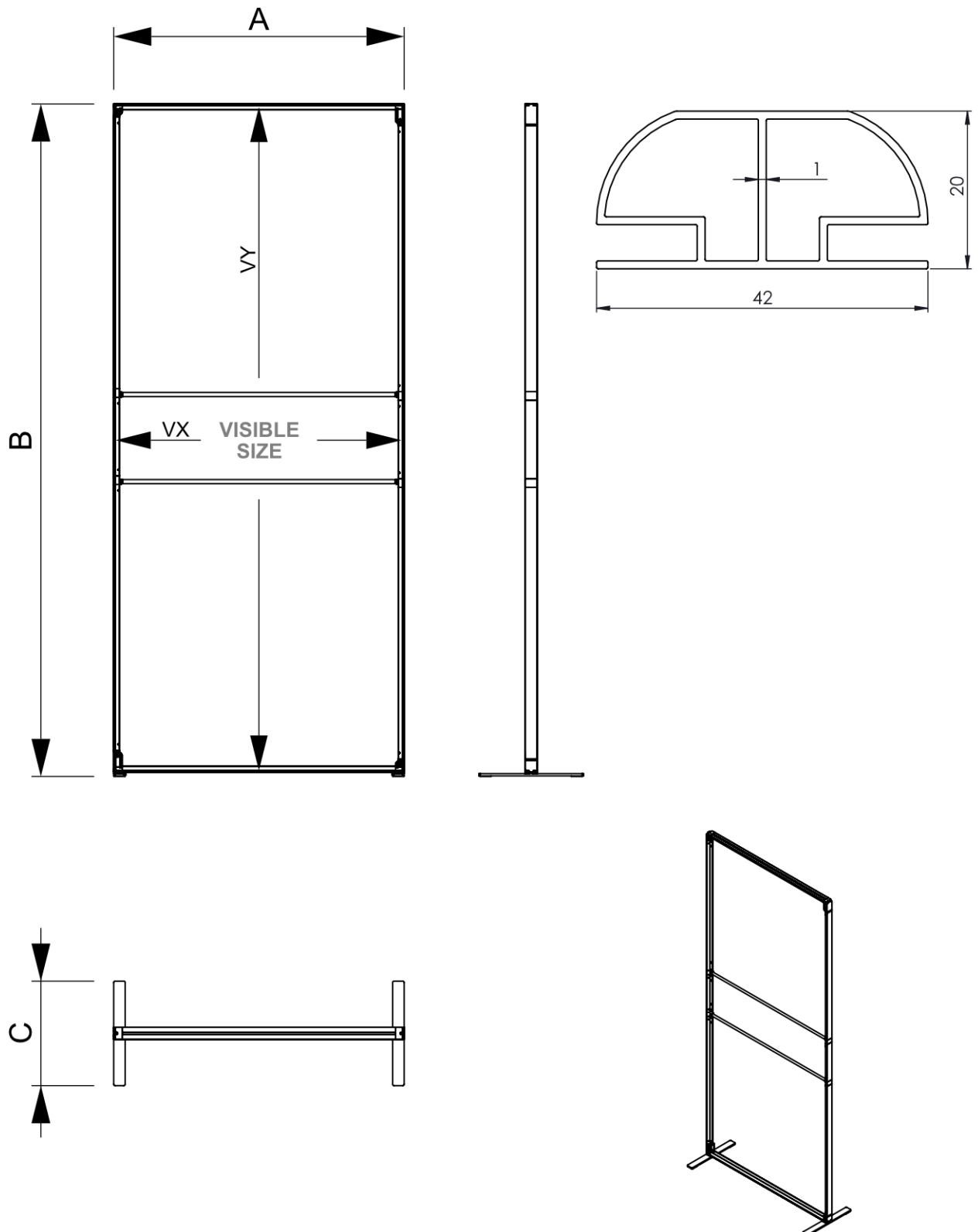
Easy Frame 120 x 230 cm Argento - incl. Set Estensione +30 cm



- Sistema modulare con possibilita di altezza fino a 250 cm
- Installazione facile e senza attrezzi grazie ai connettori integrati
- Possibilita di realizzare una grafica completa fino a 5 metri di larghezza

SCHEDA PRODOTTO

Easy Frame 120 x 230 cm Argento - incl. Set Estensione +30 cm



SCHEDA PRODOTTO

Easy Frame 120 x 230 cm Argento - incl. Set Estensione +30 cm

INFORMAZIONI DI BASE

SKU	Sizes (mm) (A x B x C)	Formato (mm)	Dimensioni visibili (mm) (VXxVY)	Distanza tra i fori (mm) (XxY)
FFW120x230	1200 x 2300 x 360	1200 x 2300 mm	1166 x 2266 mm	-

Orientamento	Weight (kg)
Verticale	4,72

PARAMETRI ELETTRICI

Illuminazione	Valore dell'illuminazione (lx)	Luminosity (cd)	Intensità luminosa (lx)	Potenza (W)
NO	-	-	-	-

INFORMAZIONI SULL'IMBALLAGGIO

Unità di imballaggio 1 (mm)	Unità di imballaggio 2 (mm)	Unità di imballaggio 3 (mm)
1280 x 290 x 85	-	-

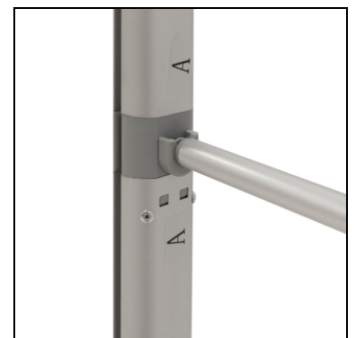
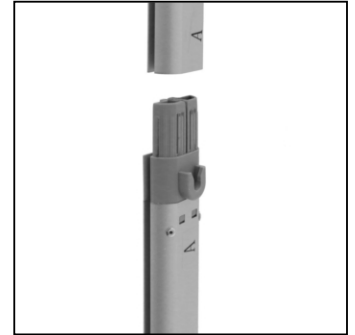
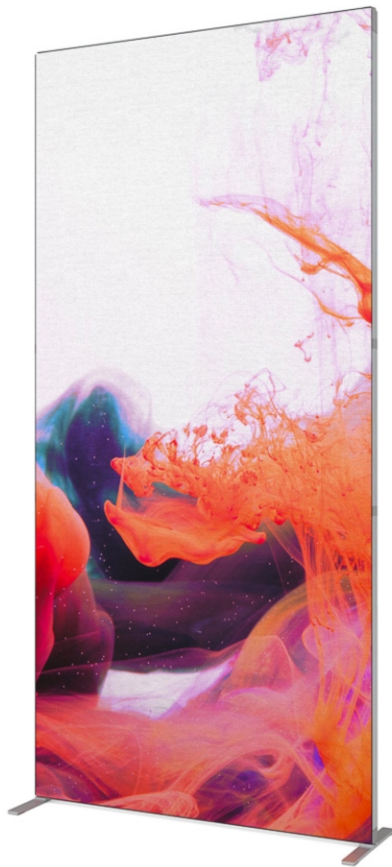
Numero di pezzi della tavolozza	Peso del pallet (kg)	Tipo di tavolozza
24	183	EUR

ALTRE INFORMAZIONI

Product certifications	EAN
No	8596052205477

SCHEDA PRODOTTO

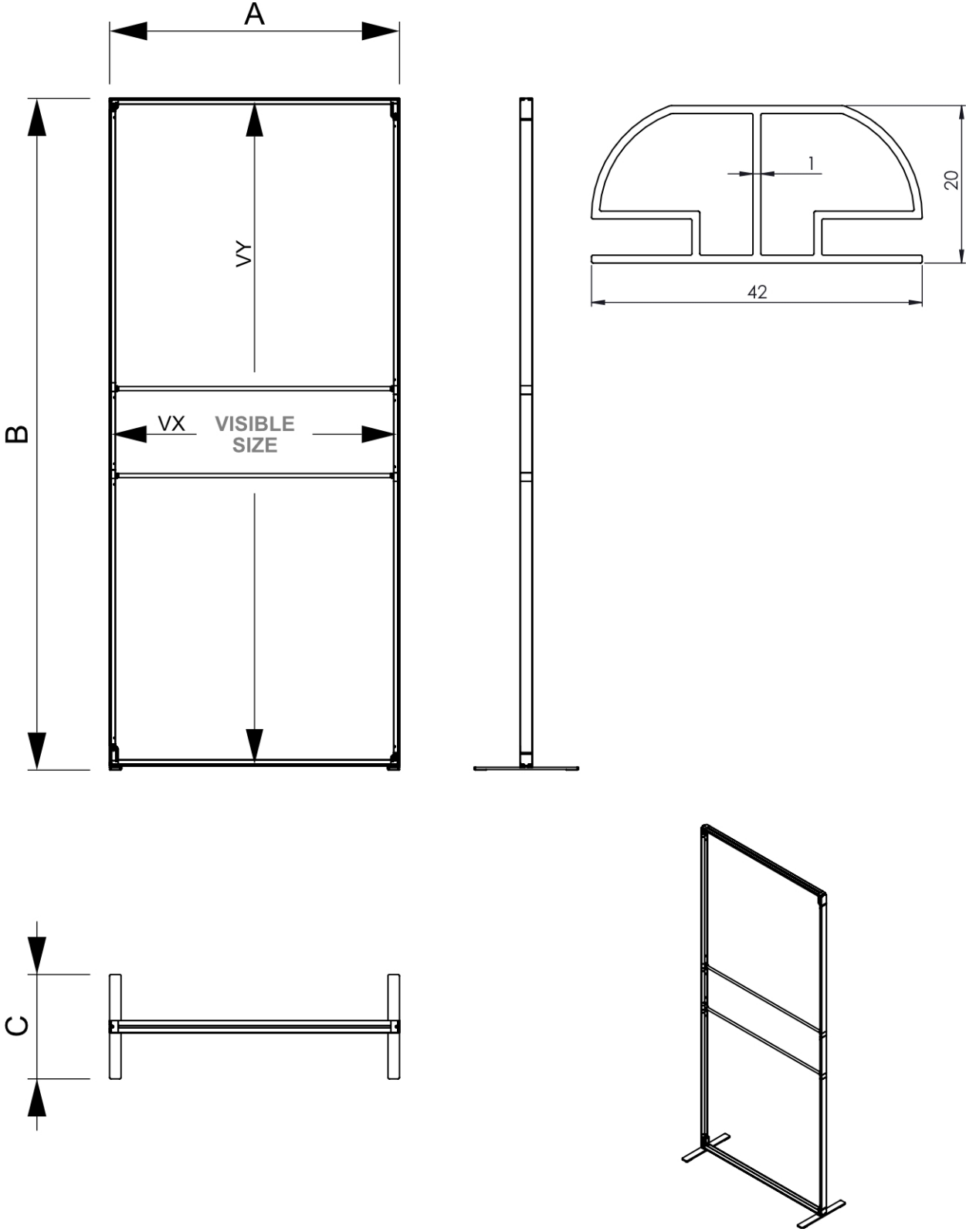
Easy Frame 120 x 250 cm Argento - incl. Set Estensione +50 cm



- Sistema modulare con possibilità di altezza fino a 250 cm
- Installazione facile e senza attrezzi grazie ai connettori integrati
- Possibilità di realizzare una grafica completa fino a 5 metri di larghezza

SCHEDA PRODOTTO

Easy Frame 120 x 250 cm Argento - incl. Set Estensione +50 cm



SCHEDA PRODOTTO

Easy Frame 120 x 250 cm Argento - incl. Set Estensione +50 cm

INFORMAZIONI DI BASE

SKU	Sizes (mm) (A x B x C)	Formato (mm)	Dimensioni visibili (mm) (VXxVY)	Distanza tra i fori (mm) (XxY)
FFW120x250	1200 x 2500 x 360	1200 x 2500 mm	1166 x 2466 mm	-

Orientamento	Weight (kg)
Verticale	4,88

PARAMETRI ELETTRICI

Illuminazione	Valore dell'illuminazione (lm)	Luminosity (cd)	Intensità luminosa (lx)	Potenza (W)
NO	-	-	-	-

INFORMAZIONI SULL'IMBALLAGGIO

Unità di imballaggio 1 (mm)	Unità di imballaggio 2 (mm)	Unità di imballaggio 3 (mm)
1280 x 290 x 85	-	-

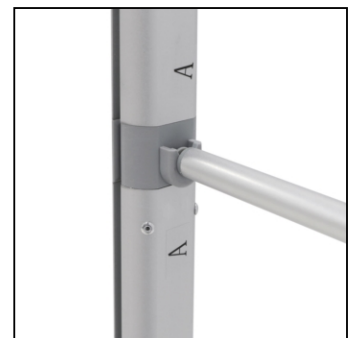
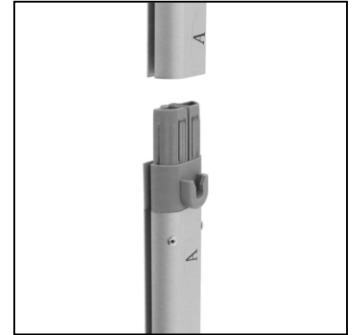
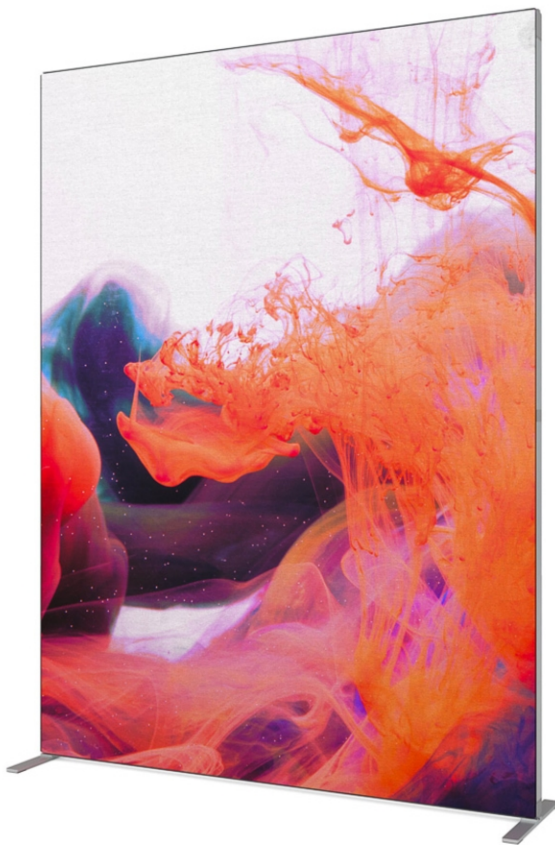
Numero di pezzi della tavolozza	Peso del pallet (kg)	Tipo di tavolozza
24	185	EUR

ALTRE INFORMAZIONI

Product certifications	EAN
No	8596052205484

SCHEDA PRODOTTO

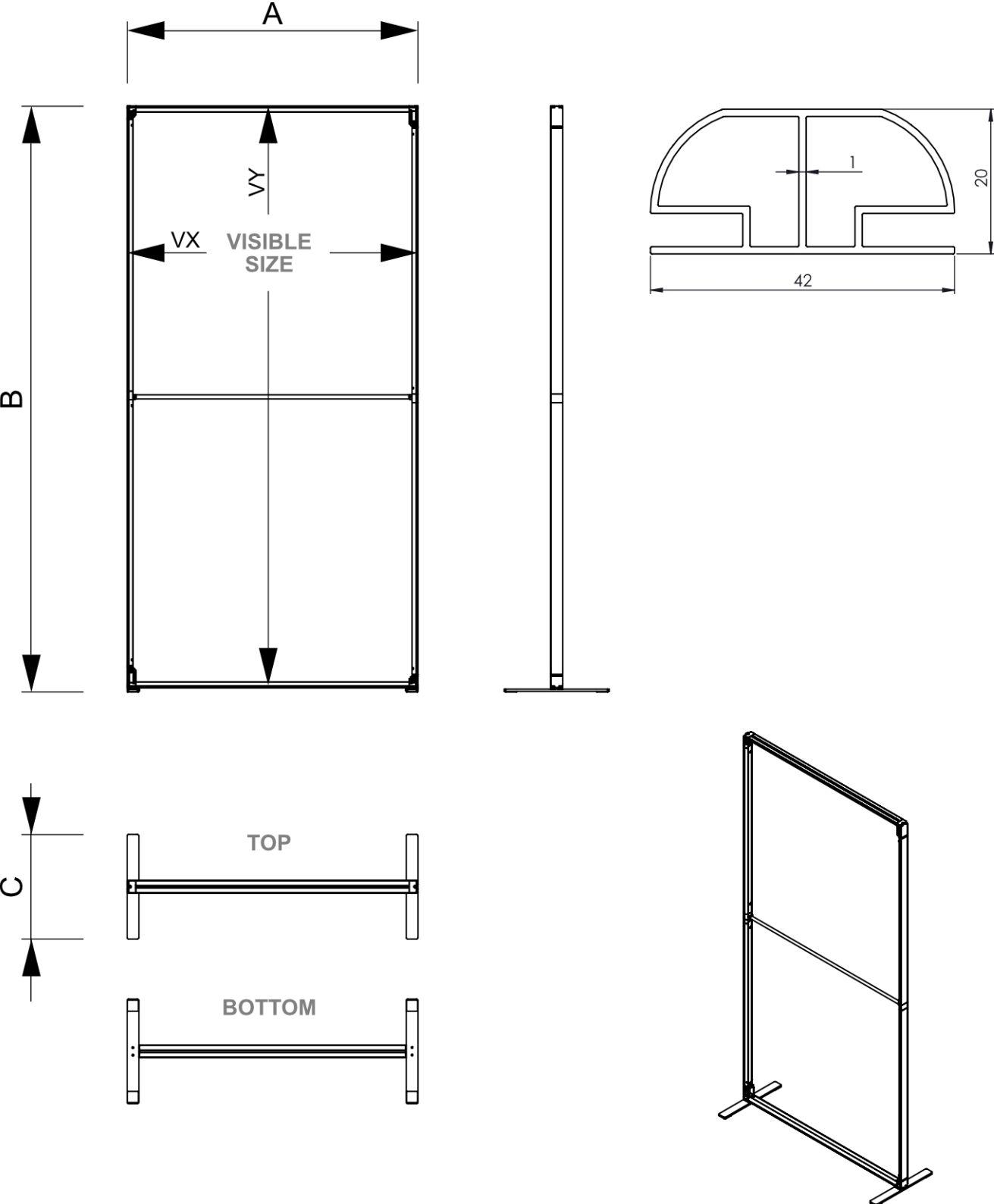
Easy Frame 50 x 200 cm Argento



- Sistema modulare con possibilita di altezza fino a 250 cm
- Installazione facile e senza attrezzi grazie ai connettori integrati
- Possibilita di realizzare una grafica completa fino a 5 metri di larghezza

SCHEDA PRODOTTO

Easy Frame 50 x 200 cm Argento



SCHEDA PRODOTTO

Easy Frame 50 x 200 cm Argento

INFORMAZIONI DI BASE

SKU	Sizes (mm) (A x B x C)	Formato (mm)	Dimensioni visibili (mm) (VXxVY)	Distanza tra i fori (mm) (XxY)
FFW150x200	1500 x 2000 x 360	1500 x 2000 mm	1466 x 1966 mm	-

Orientamento	Weight (kg)
Verticale	4,60

PARAMETRI ELETTRICI

Illuminazione	Valore dell'illuminazione (lm)	Luminosity (cd)	Intensità luminosa (lx)	Potenza (W)
NO	-	-	-	-

INFORMAZIONI SULL'IMBALLAGGIO

Unità di imballaggio 1 (mm)	Unità di imballaggio 2 (mm)	Unità di imballaggio 3 (mm)
1580 x 290 x 85	-	-

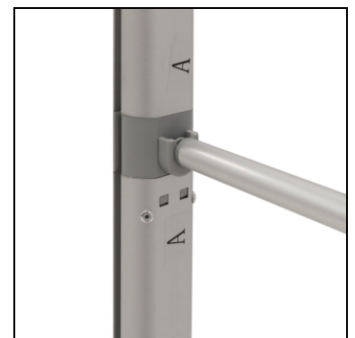
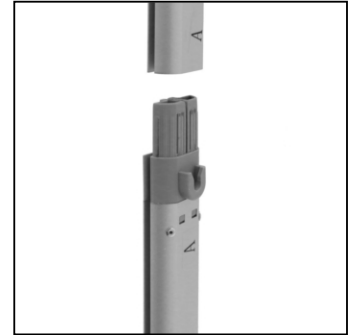
Numero di pezzi della tavolozza	Peso del pallet (kg)	Tipo di tavolozza
24	189	EUR

ALTRE INFORMAZIONI

Product certifications	EAN
No	8596052198731

SCHEDA PRODOTTO

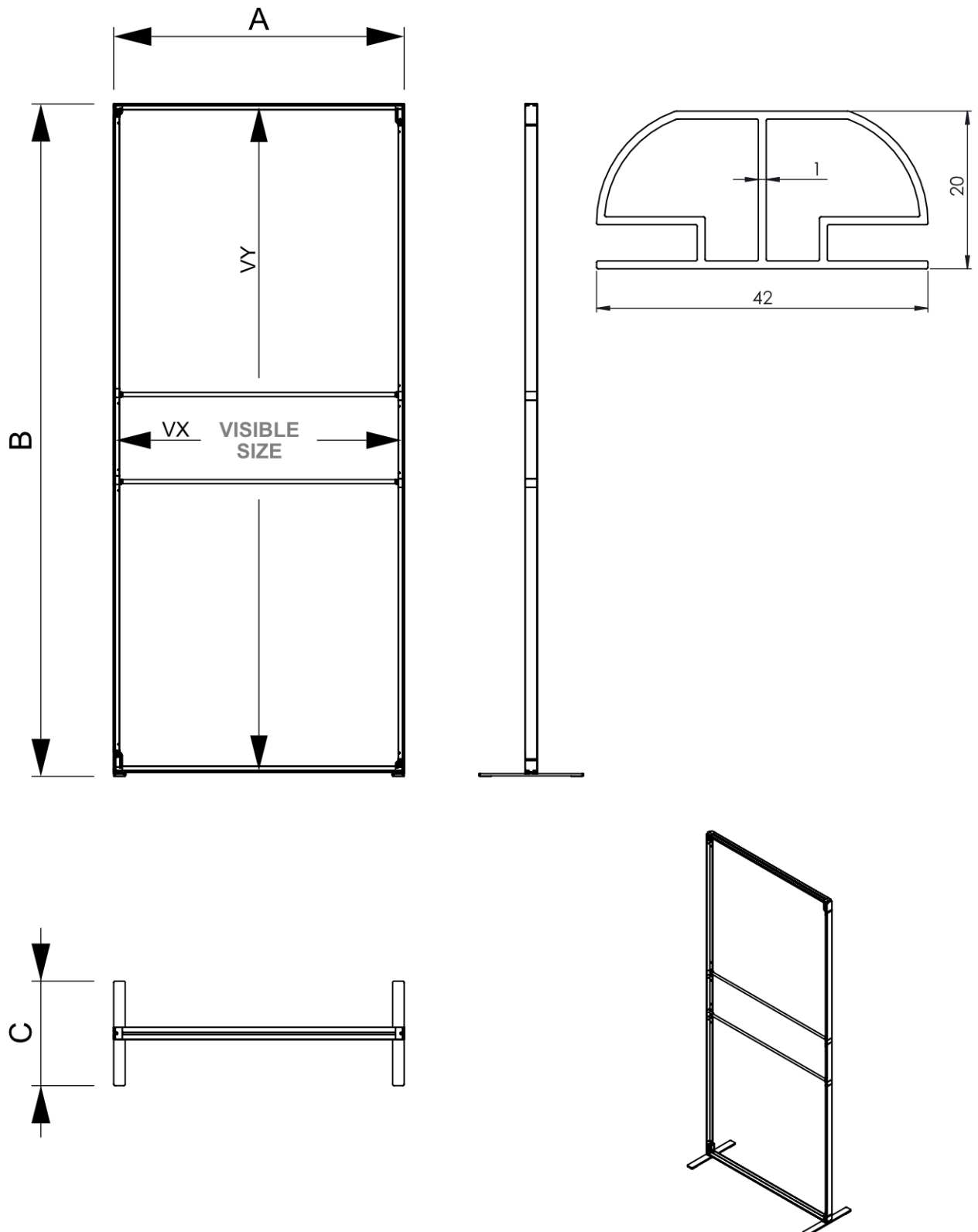
Easy Frame 150 x 230 cm Argento - incl. Set Estensione +30 cm



- Sistema modulare con possibilità di altezza fino a 250 cm
- Installazione facile e senza attrezzi grazie ai connettori integrati
- Possibilità di realizzare una grafica completa fino a 5 metri di larghezza

SCHEDA PRODOTTO

Easy Frame 150 x 230 cm Argento - incl. Set Estensione +30 cm



SCHEDA PRODOTTO

Easy Frame 150 x 230 cm Argento - incl. Set Estensione +30 cm

INFORMAZIONI DI BASE

SKU	Sizes (mm) (A x B x C)	Formato (mm)	Dimensioni visibili (mm) (VXxVY)	Distanza tra i fori (mm) (XxY)
FFW150x230	1500 x 2300 x 360	1500 x 2300 mm	1466 x 2266 mm	-

Orientamento	Weight (kg)
Verticale	5,03

PARAMETRI ELETTRICI

Illuminazione	Valore dell'illuminazione (lx)	Luminosity (cd)	Intensità luminosa (lx)	Potenza (W)
NO	-	-	-	-

INFORMAZIONI SULL'IMBALLAGGIO

Unità di imballaggio 1 (mm)	Unità di imballaggio 2 (mm)	Unità di imballaggio 3 (mm)
1580 x 290 x 85	-	-

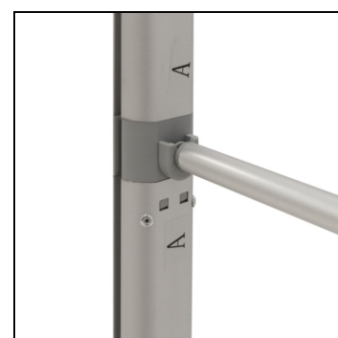
Numero di pezzi della tavolozza	Peso del pallet (kg)	Tipo di tavolozza
24	196	EUR

ALTRE INFORMAZIONI

Product certifications	EAN
No	8596052205491

SCHEDA PRODOTTO

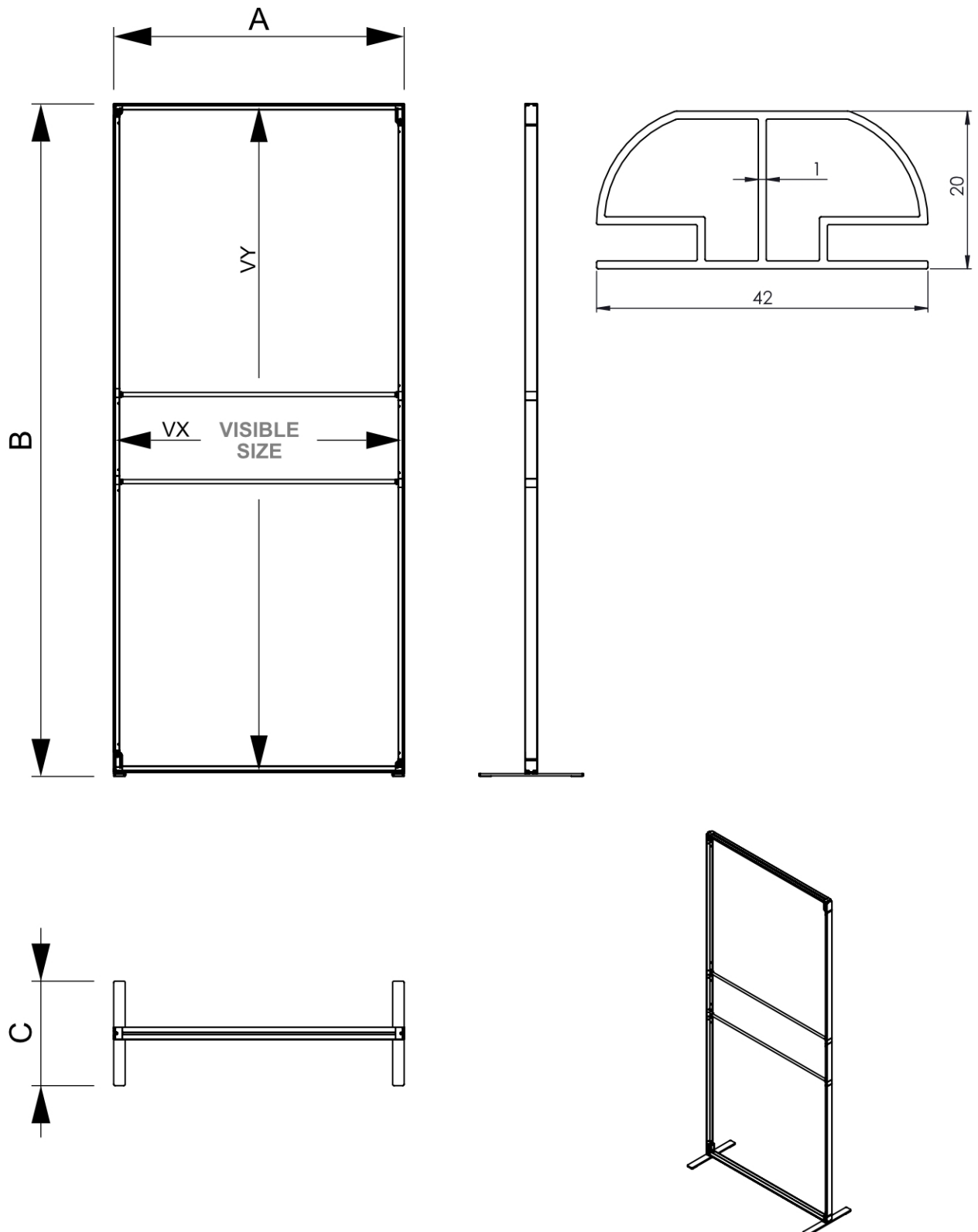
Easy Frame 150 x 250 cm Argento - incl. Set Estensione +50 cm



- Sistema modulare con possibilità di altezza fino a 250 cm
- Installazione facile e senza attrezzi grazie ai connettori integrati
- Possibilità di realizzare una grafica completa fino a 5 metri di larghezza

SCHEDA PRODOTTO

Easy Frame 150 x 250 cm Argento - incl. Set Estensione +50 cm



SCHEDA PRODOTTO

Easy Frame 150 x 250 cm Argento - incl. Set Estensione +50 cm

INFORMAZIONI DI BASE

SKU	Sizes (mm) (A x B x C)	Formato (mm)	Dimensioni visibili (mm) (VXxVY)	Distanza tra i fori (mm) (XxY)
FFW150x250	1500 x 2500 x 360	1500 x 2500 mm	1466 x 2466 mm	-

Orientamento	Weight (kg)
Verticale	5,18

PARAMETRI ELETTRICI

Illuminazione	Valore dell'illuminazione (lx)	Luminosity (cd)	Intensità luminosa (lx)	Potenza (W)
NO	-	-	-	-

INFORMAZIONI SULL'IMBALLAGGIO

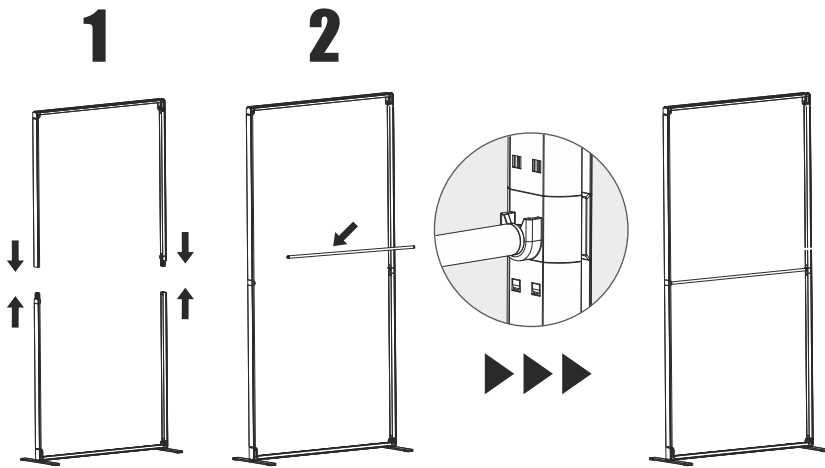
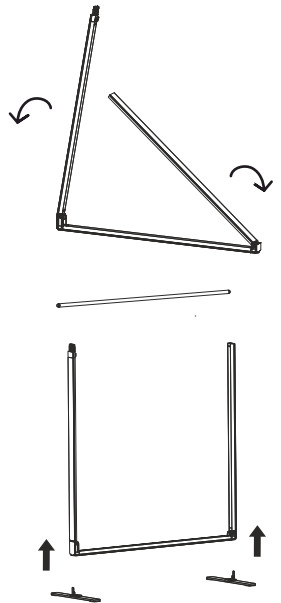
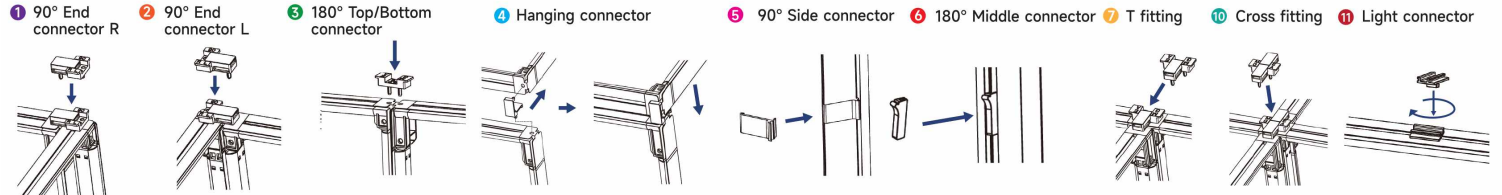
Unità di imballaggio 1 (mm)	Unità di imballaggio 2 (mm)	Unità di imballaggio 3 (mm)
1580 x 290 x 85	-	-

Numero di pezzi della tavolozza	Peso del pallet (kg)	Tipo di tavolozza
24	198	EUR

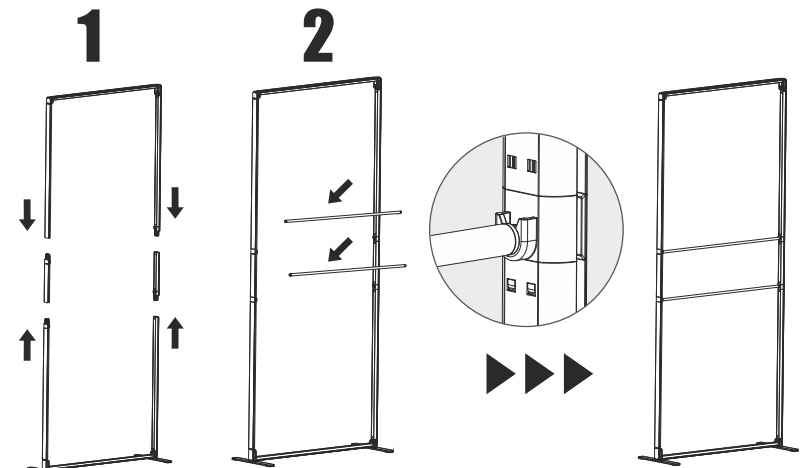
ALTRE INFORMAZIONI

Product certifications	EAN
No	8596052205507

Connectors Overview



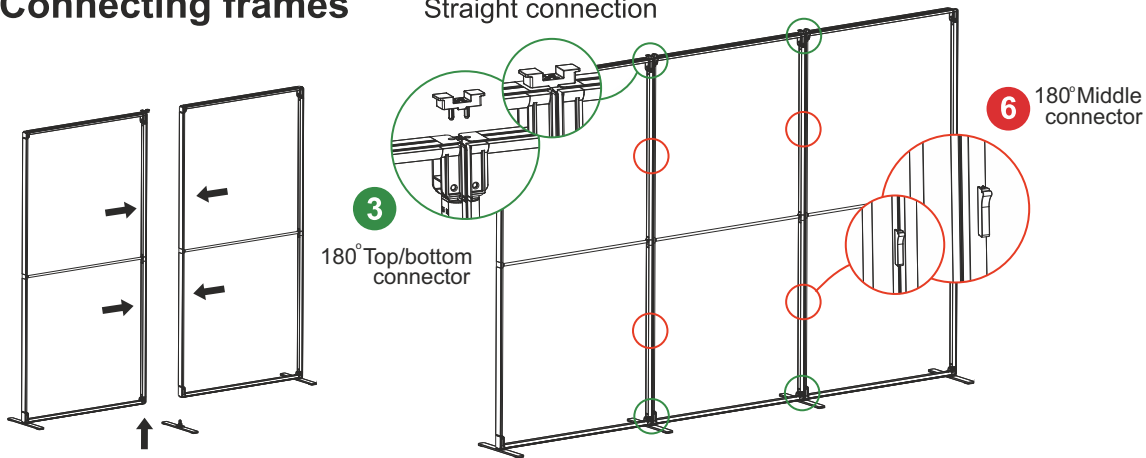
Basic frame



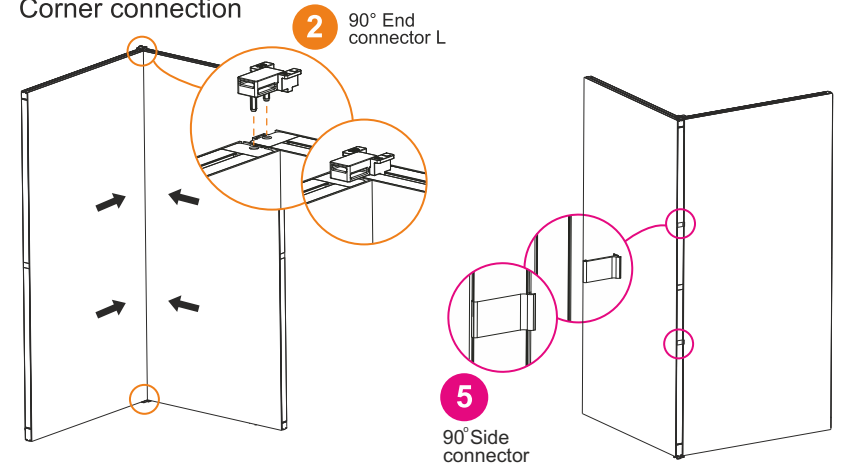
Frame with height extension

Connecting frames

Straight connection



Corner connection



Disassemble in the reverse order.
Caution: Make sure the graphic is folded neatly and save it in bag after using, to avoid wrinkle.