

Realizzazione di un file corretto per la stampa per la struttura del banchetto pop up

Cinque semplici regole da seguire per realizzare un file corretto e non avere sorprese alla ricezione della merce!

1- Formato dei file

Il nostro sistema elabora file PDF vettoriali in scala 1:1. In caso di PDF si consiglia per un risultato ottimale di generare PDF/X 1a (Coated Fogra 39).

2- Colori

La tonalità potrà variare leggermente in base al supporto di stampa. Questo dipende dalla finitura del supporto stesso. Tutti i file vanno convertiti in CMYK (ciano, magenta, giallo e nero) assegnando il profilo colore Fogra 39. Le immagini in RGB o con colori PANTONE saranno convertite automaticamente dal profilo di separazione standard di default, senza blocco della produzione.

Per ottimizzare i fondi neri si consiglia di utilizzare le seguenti percentuali: C30, M30, Y30, N100.

3- Risoluzione

La risoluzione ottimale delle immagini per una buona qualità di stampa è di 150DPI in formato reale: file con risoluzione minima di 72 DPI in genere danno risultati accettabili; una risoluzione inferiore non darà risultati soddisfacenti. Per la stampa di file con risoluzione inferiore dovreste trasmettere una liberatoria via mail inviandola all'indirizzo:

produzione@pgteam.it indicando nome del file e numero d'ordine.

4- Testi e immagini

Tutti i testi dovranno essere convertiti in traccati e tutte le immagini incorporate nel documento.

5- Linee guida

Gli elementi vanno inseriti seguendo le linee guida presenti nella dima che dovranno rimanere posizionate e visibili ma su un livello separato dalla grafica.

Usa la dima della dimensione che hai acquistato lasciando le linee guida su un livello separato del PDF.

Carica il file definito per la stampa al seguente link:

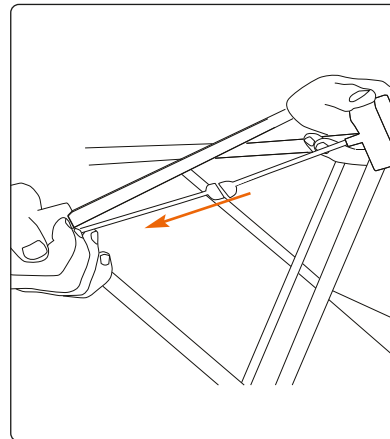
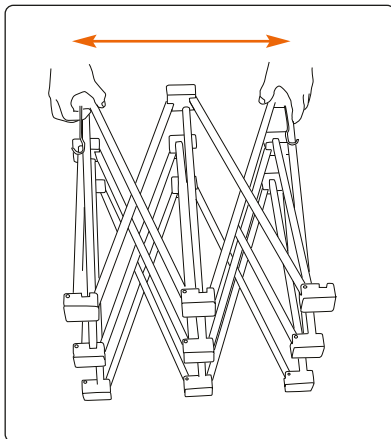
<http://www.pgteam.eu/invio-files.html>

inserendo i tuoi dati di riferimento e il numero d'ordine che ti è arrivato via E-mail con la conferma d'ordine.

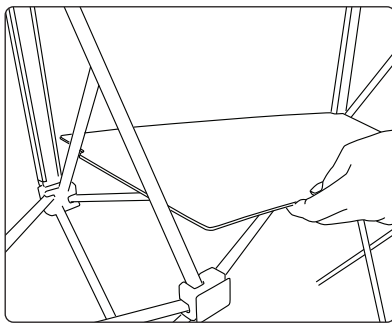
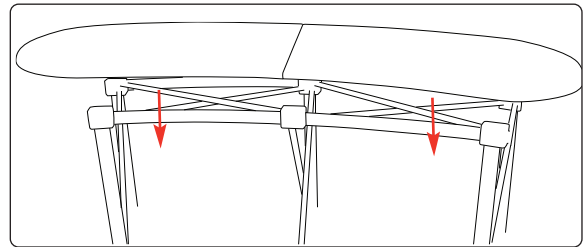
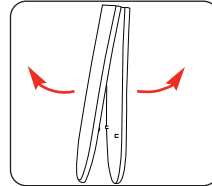
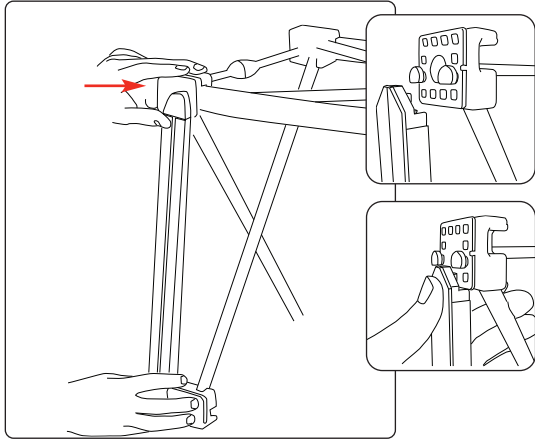
Blenheim



Istruzioni per l'assemblaggio

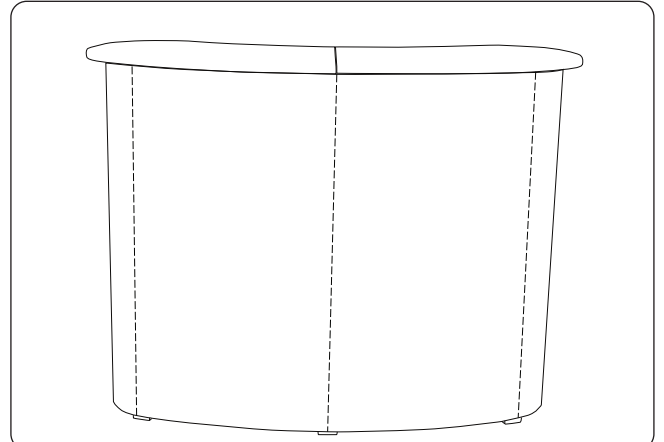
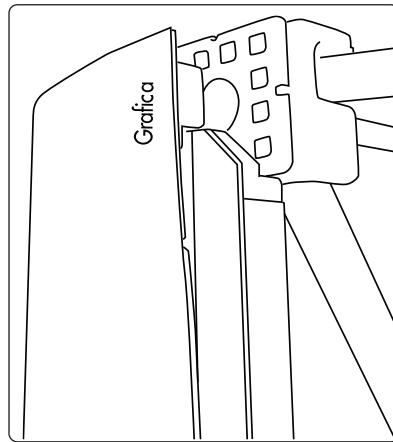
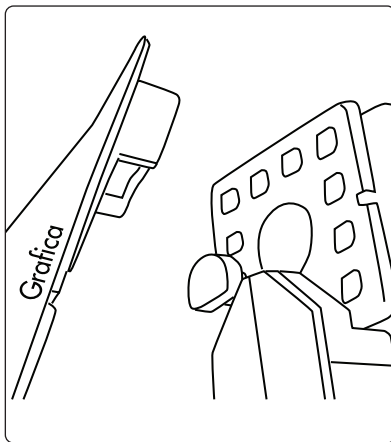


Miglioriamo e modifichiamo continuamente la nostra gamma di prodotti e ci riserviamo il diritto di variare le specifiche senza preavviso. Tutte le dimensioni e i pesi citati sono approssimativi e non si accettano responsabilità per eventuali variazioni.



Ripetere lo stesso passaggio
anche per gli altri 3 ripiani

Fissaggio della grafica



Miglioriamo e modifichiamo continuamente la nostra gamma di prodotti e ci riserviamo il diritto di variare le specifiche senza preavviso.
Tutte le dimensioni e i pesi citati sono approssimativi e non si accettano responsabilità per eventuali variazioni.

curva laterale

Parte frontale

curva laterale

File in dimensioni reali pdf o
jpg, risoluzione minima 72dpi,
risoluzione massima 150dpi in
cmyk. In caso di PDF convertire
tutti i testi in tracciati e includere
le immagini.

2X1

curva laterale

Parte frontale

curva laterale

File in dimensioni reali pdf o jpg, risoluzione minima 72dpi, risoluzione massima 150dpi in cmyk. In caso di PDF convertire tutti i testi in tracciati e includere le immagini.

2X2